

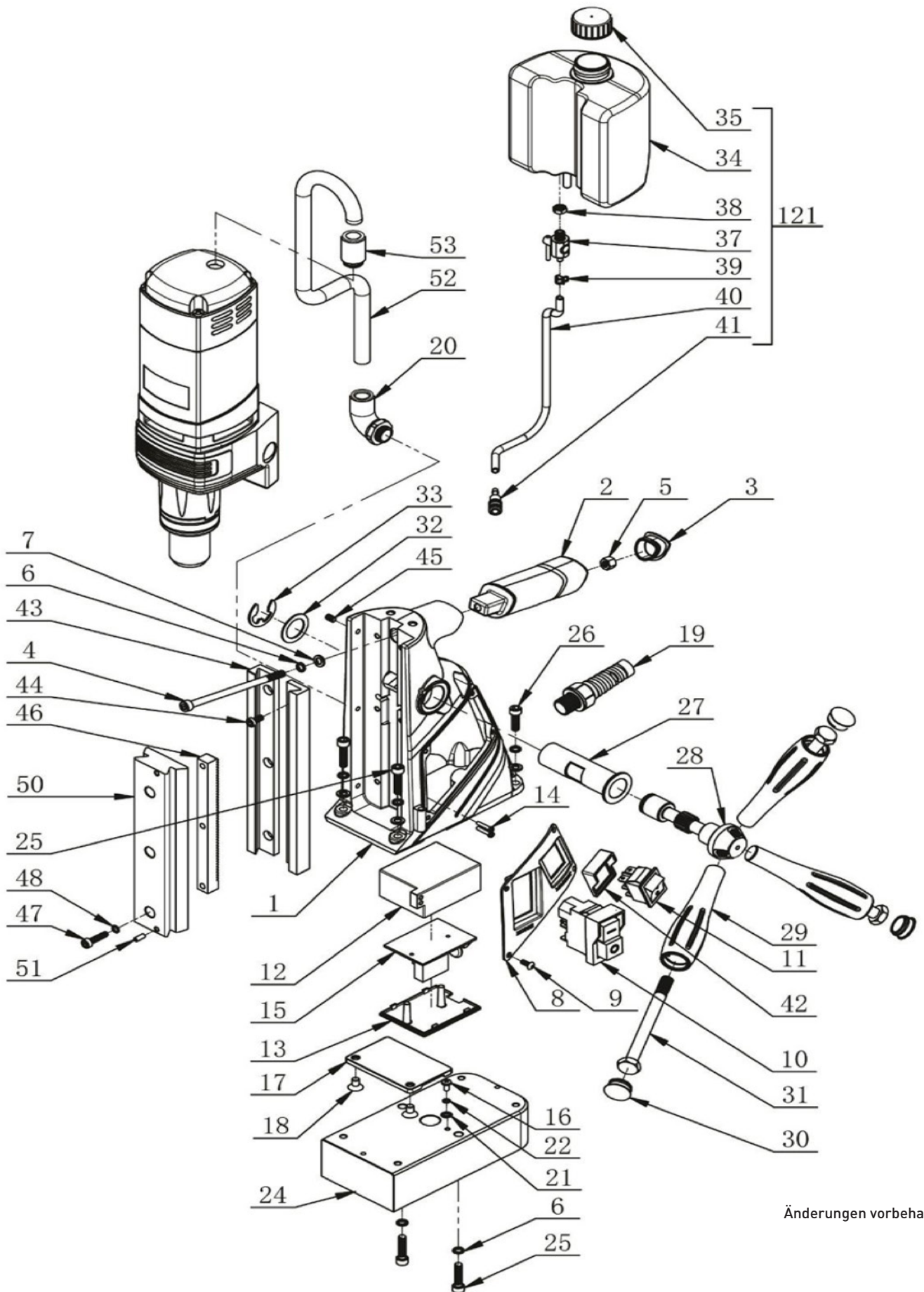
MAGNETFUSS-ERSATZTEILLISTE FÜR
MAGNET-KERNBOHRMASCHINEN VON KARNASCH

ART.: 20 8013 TYPE KA35 - 230 VOLT /
ART.: 21 8013 TYPE KA35 - 110 VOLT



ART.: 20 8013 TYPE KA35 - 230 VOLT /

ART.: 21 8013 TYPE KA35 - 110 VOLT



Änderungen vorbehalten

Nr.	Bezeichnung	Stk.	Größe
1	Rumpf	1	DX-35
2	Griff	1	31×37×112
3	Griff abdeckung	1	19×25×11
4	Innensechskantschrauben	1	M6×110
5	Sechskant-Kontermutter	1	M6
6	Federscheiben	6	M6
7	Dichtungen	5	M6
8	Schaltflächenfeld	1	110×75×7
9	Sechskant-Flachkopfschrauben	4	M4×10
10	Motor Stop/Start (Wasserdicht)	1	KDJ17 220V
11	Kippschalter	1	KCD4
12	Box für Leiterplatte	1	52×74×38
13	Deckel	1	52×66×6
14	Kreuzschrauben	2	M3×15
15	Leiterplatte	1	DX-35 AC220
16	Selbstschneidende Schrauben	2	ST2.9×6.5
17	Abgeschirmte Platte	1	76×50×5
18	Sechskantschrauben	2	M6×10
19	Kabelverschraubung	1	MA16-P-10
20	Eckverbinder	1	ZT-M16-E-AD13
21	Kabel	1	220V
22	Federscheibe	1	M4
24	Magnetfuß	1	165×80×43 220V
25	Sechskant-Rundkopfschrauben	2	M6×25
26	Sechskant-Rundkopfschrauben	4	M6×20
27	Hülse für Vorschubwelle	1	Φ20×Φ23×80
28	Zahnradgetriebe	1	Φ31.5×104z15m1
29	Vorschubgriff	3	Φ10×Φ30×120
30	Kappe für Vorschubgriff	3	Φ20×9
31	Schrauben	3	M10×110
32	Unterlegscheibe	1	Φ21×Φ32×1
33	Sicherungsring	1	Φ15×Φ29.5×1.5
34	Kühlmitteltank	1	600ml
35	Deckel des Kühlmittel tanks	1	Φ33×15.5
37	Ventil	1	12×7.5

Nr.	Bezeichnung	Stk.	Größe
38	Sechskantmutter	1	M8×1
39	Gummiband	1	Φ6
40	PU-Schlauch	1	6×4
41	Wasserdüse	1	4mm
42	Abdeckung	1	37*30.5*12
43	Schienenführung	2	208×22×15.5
44	Sechskantschrauben	6	M5×10
45	Sechskantschrauben	3	M5×8
46	Zahnstange	1	152×12.5×12
47	Sechskantschrauben	3	M5×15
48	Federscheiben	3	M5
50	Schlitten	1	190×49×21
51	Sechskantschrauben	2	M4×10
52	Nylonwellenröhre	1	PA-AD13
53	Anschluss	1	ZT-M16-AD13
121	Kühlmittelsystem	1	34, 35, 37, 38, 39, 40, 41

KARNASCH PROFESSIONAL TOOLS®

CNC TOOLS DIVISION

Siemensstraße 1
D-68542 Heddeshheim

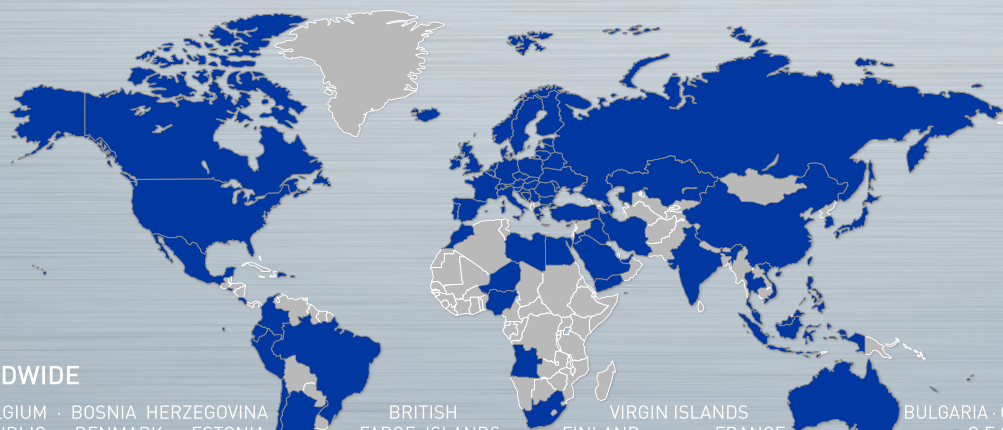
KARNASCH PROFESSIONAL TOOLS®

INDUSTRIAL TOOLS DIVISION

Straße des Friedens 10
D-15848 Tauche / OT Görzdorf

KONTAKT

Telefon: +49 (0) 6203 4039-0
Telefax: +49 (0) 6203 41590
E-Mail: info@karnasch.tools



KARNASCH WORLDWIDE

EUROPE AUSTRIA · BELGIUM · BOSNIA HERZEGOVINA · BRITISH VIRGIN ISLANDS · BULGARIA · CROATIA
CYPRUS · CZECH REPUBLIC · DENMARK · ESTONIA · FAROE ISLANDS · FINLAND · FRANCE · GEORGIA
GERMANY · GREECE · HUNGARY · ICELAND · IRELAND · ITALY · KOSOVO · LATVIA · LITHUANIA · LUXEMBOURG · MALTA · MOLDOVA
MONACO · MONTENEGRO · NETHERLANDS · NORWAY · POLAND · PORTUGAL · REPUBLIC OF MOLDOVA · REPUBLIC OF MACEDONIA · ROMANIA
RUSSIA · SAN MARINO · SLOVAKIA · SLOVENIA · SPAIN · SWEDEN · SWITZERLAND · TURKEY · UKRAINE · UNITED KINGDOM · WHITE RUSSIA/BELARUS
AFRICA ANGOLA · EGYPT · EQUATORIAL GUINEA · LYBIA · MOROCCO · NIGERIA · REPUBLIC OF MAURITIUS · SAUDI ARABIA · SOUTH AFRICA
UAE/UNITED ARAB EMIRATES · **ASIA** ARMENIA · AZERBAIJAN · CHINA · DEMOCRATIC PEOPLE'S REPUBLIC OF KOREA · GEORGIA · HONG KONG · INDIA
INDONESIA · IRAN · ISRAEL · JAPAN · JORDAN · KAZAKHSTAN · KUWAIT · LEBANON · MALAYSIA · PHILIPPINES · QATAR · UAE/UNITED ARAB EMIRATES
SINGAPORE · SYRIA · TAIWAN · THAILAND · TUNESIEN REPUBLIC · VIETNAM · YEMEN · **SOUTH AMERICA** ARGENTINIA · BRAZIL · CHILE · COLOMBIA
EQUADOR · PERU · REPUBLIC OF VENEZUELA · **AMERICA** AMERICAN SAMOA · CANADA · USA · **MIDDLE AMERICA** COSTA RICA · EL SALVADOR · MEXICO
AUSTRALIA · OCEANIA CALEDONIA · NEW ZEALAND