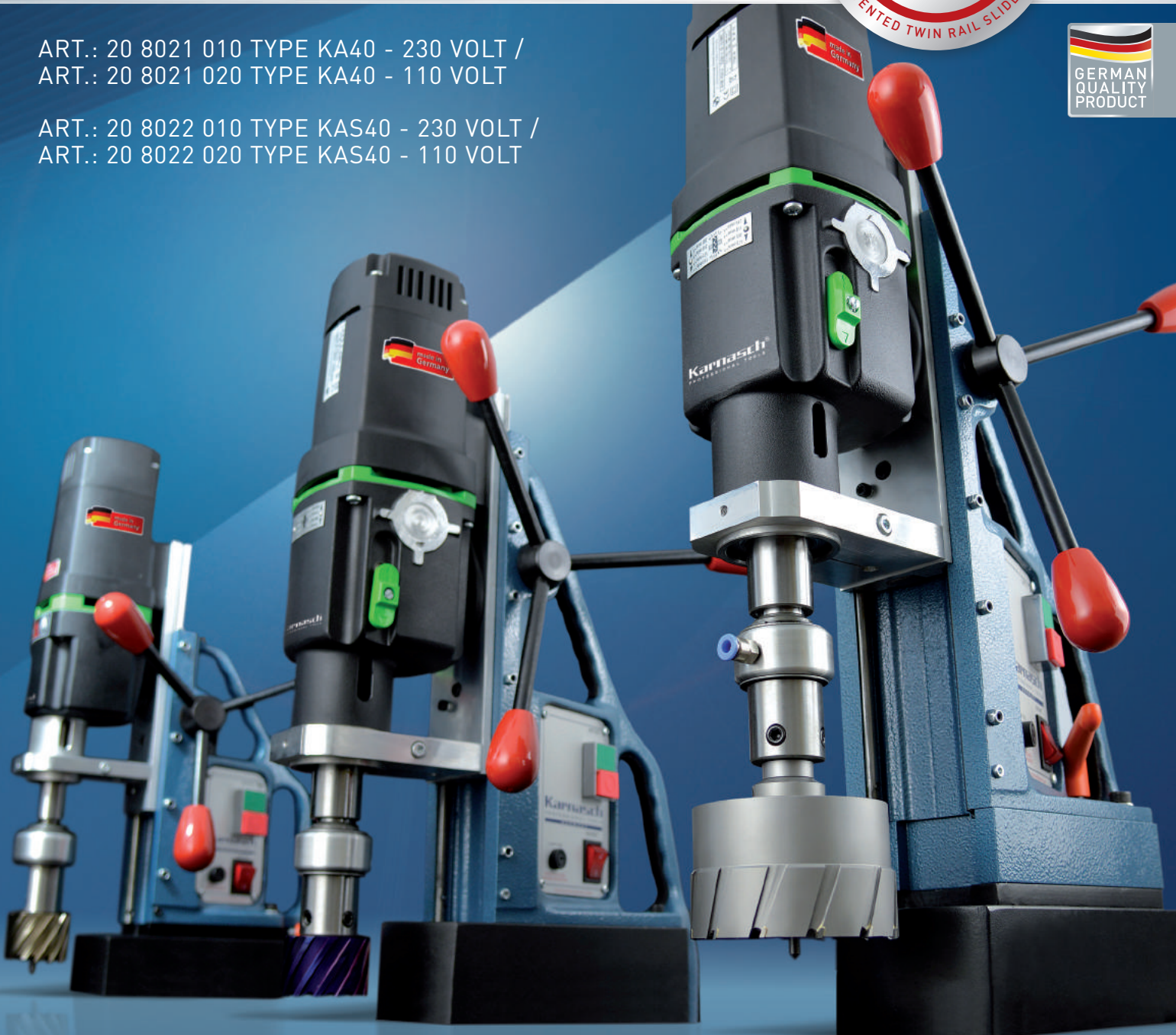


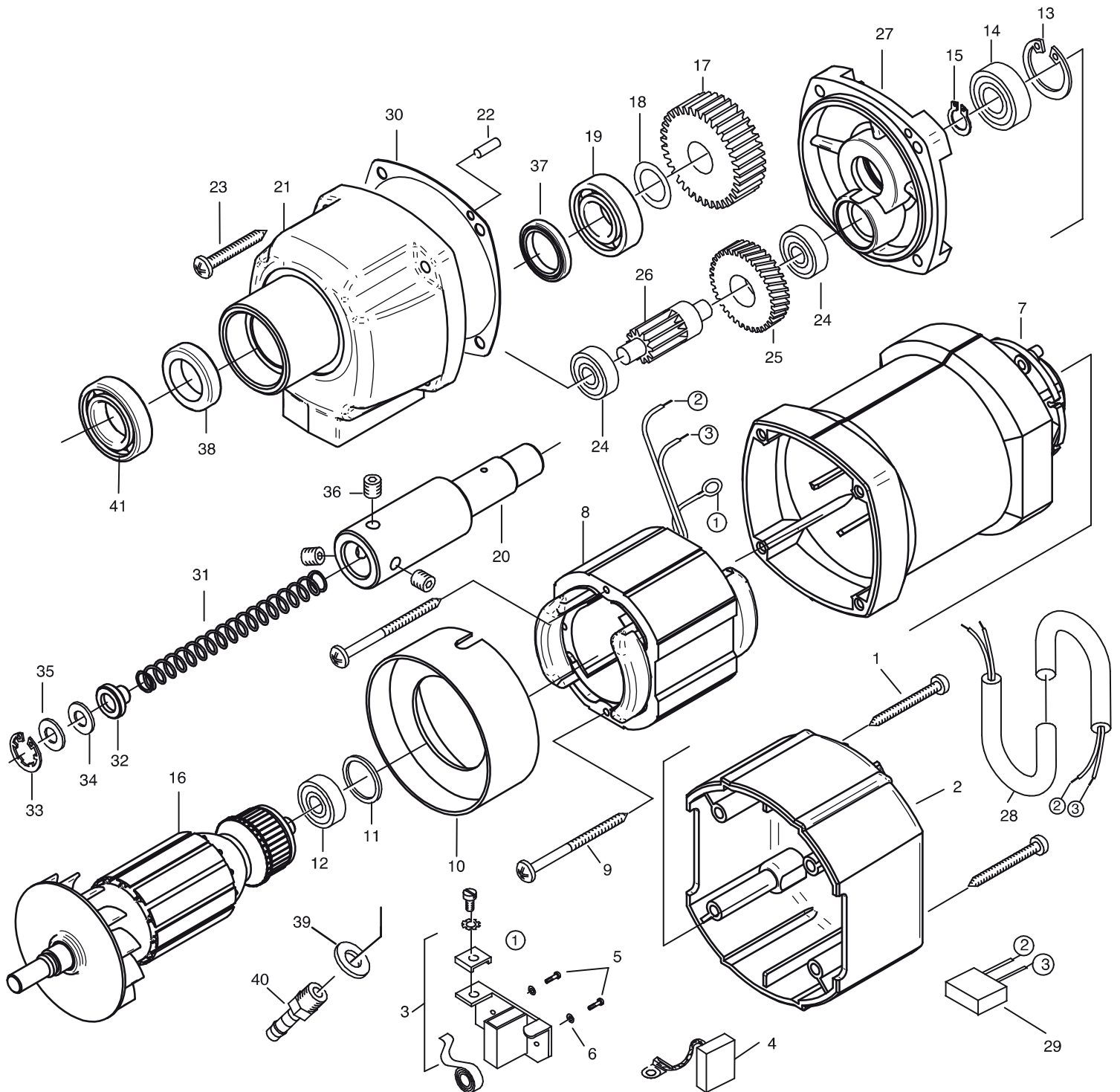
ERSATZTEILLISTEN MOTOR FÜR KARNASCH  
MAGNET-KERNBOHRMASCHINEN

ART.: 20 8021 010 TYPE KA40 - 230 VOLT /  
ART.: 20 8021 020 TYPE KA40 - 110 VOLT

ART.: 20 8022 010 TYPE KAS40 - 230 VOLT /  
ART.: 20 8022 020 TYPE KAS40 - 110 VOLT



ART.: 20 8021 010 TYPE KA40 - 230 VOLT / ART.: 20 8021 020 TYPE KA40 - 110 VOLT  
ART.: 20 8022 010 TYPE KAS40 - 230 VOLT / ART.: 20 8022 020 TYPE KAS40 - 110 VOLT



Änderungen vorbehalten

ART.: 20 8021 010 TYPE KA40 - 230 VOLT / ART.: 20 8021 020 TYPE KA40 - 110 VOLT  
 ART.: 20 8022 010 TYPE KAS40 - 230 VOLT / ART.: 20 8022 020 TYPE KAS40 - 110 VOLT

## MHB 1 - 230 V

Nr.	Bezeichnung	Bestellnr.	Stk.
1	Blechschraube HC 4,8x50	80201284	4
2	Kappe mit PG9	74222240	1
3	Taschenbürstenhalter, kpl.	80201196	2
4	Kohlebürste, kpl. 6,3x10x18	80800140	2
5	Gewindefurchschraube ZM4x12	80201180	4
6	Federscheibe B4 gewellt	80201385	4
7	Motorgehäuse	80900088	1
8	Polring, kpl.	80800430	1
9	Blechschraube C 3, 9x60	80201266	2
10	Luftleitung	80900017	1
11	O-Ring 22x2,5	83000036	1
12	Rillenkugellager 608 22	80410011	1
13	Sicherungsring 28 /1,2	80201333	1
14	Rillenkugellager 6001 22	80410031	2
15	Sicherungsring 10/1	80201305	1
16	Läufer, kpl.	77117100	2
17	Spindelrad	74010430	1
18	Paßscheibe 17/24x0,2	80200507	2
19	Rillenkugellager 6003 2RS	80410043	1
20	Arbeitsspindel	7801L420	1
21	Getriebegehäuse, schwarz	7411L400	1
22	Steckerbstift 4x12	80200582	1
23	Blechschraube HC4,8x38	80201283	4
24	Rillenkugellager 608	80410010	2
25	Zwischenrad	74010470	1
26	Ritzelwelle	74010490	1
27	Getriebelagerschild, grün	7121E610	1
28	Anschlußleitung 2x1 <sup>2</sup>	74322340	1
29	Entstörkondensator	80500010	1
30	Getriebedichtung	82000503	1
31	Druckfeder 1x9x107	80200801	1
32	Federhaltung	7801L425	1
33	Sicherungsring JK 19/1	80201350	1
34	Gummiring	83000027	1
35	Paßscheibe 13/19x0,5	80200519	1

Nr.	Bezeichnung	Bestellnr.	Stk.
36	Gewindestift M8x8	80200756	3
37	Wellendichtring D20/28/4	83000028	1
38	Wellendichtring D20/30/7	83000008	1
39	Dichtring 1/8"	83000106	1
40	Schnellkupplung 1 /8"	83000126	1
41	Rillenkugellager 6904 2RS	80410152	1

## MHB 1 - 110 V

Nr.	Bezeichnung	Bestellnr.	Stk.
8	Polring, kpl.	80800470	1
16	Läufer, kpl.	77118100	1



## RoHS-Zertifikat

Dieses Dokument bestätigt, dass die in diesem Dokument aufgeführten Artikel, von **KARNASCH-Professional Tools** hergestellt wurden.

Nach unserem Kenntnisstand überschreitet die Konzentration der aufgelisteten Stoffe nicht den max. Kontrollwerten (MKW) und entspricht den aufgeführten Daten.

Stoff	Maximaler Kontrollwert (MKW)
Blei	0,1 % vom Gewicht (1000 ppm) (1)
Quecksilber	0,1 % vom Gewicht (1000 ppm)
Cadmium	0,01 % vom Gewicht (100 ppm) (1)
Sechswertiges Chrom	0,1 % vom Gewicht (1000 ppm)
Polybromiertes Biphenyle (PBB)	0,1 % vom Gewicht (1000 ppm)
Polybromierte Diphenylether (PBDE)	0,1 % vom Gewicht (1000 ppm)
Die MKW gelten nicht für Anwendungen, für die die RoHS-Richtlinien Ausnahmen erteilt haben.	

Produkte, die die in der obigen Tabelle aufgeführten Stoffe in Konzentrationen unterhalb der MKW enthalten, entsprechen der Richtlinie 2011/65 / EU des Europäischen Parlaments und des Rates vom 08. Juni 2011, zur Beschränkung der Verwendung bestimmter gefährlicher Stoffe in Elektro- und Elektronikgeräten (RoHS-Richtlinie) übereinstimmen mit den Definitionen, die in der Richtlinie festgelegt sind.

Eine Liste der von Karnasch Professional Tools gelieferten Produkte und der damit verbundene RoHS-Status ist im Anhang 1 enthalten.

Ausstellungsdatum: 03. Feb. 2016

Ausstellungsort: KARNASCH PROFESSIONAL TOOLS, Industrial Tools Division, Görsdorf

Unterschrift:

Name: Michael Karnasch


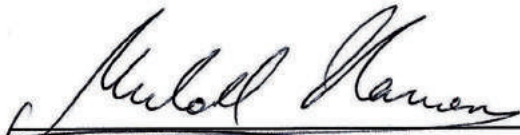




## Anhang 1

Bezeichnung	RoHS konform (j/n)	Konform seit	Geplanter Produktionsstart der RoHS-kompatiblen Komponenten
KA40/KAS40	J	Produktionsbeginn	Jetzt verfügbar
KA50/KAS50	J	Produktionsbeginn	Jetzt verfügbar
KATV55/KATSV55	J	Produktionsbeginn	Jetzt verfügbar
KA100/KAS100	J	Produktionsbeginn	Jetzt verfügbar
KATV100/KATSV100	J	Produktionsbeginn	Jetzt verfügbar
KALP45	J	Produktionsbeginn	Jetzt verfügbar
KATV140	J	Produktionsbeginn	Jetzt verfügbar

**EG-Konformitätserklärung**

Name/Anschrift des Herstellers:	Karnasch Professional Tools™ Industrial Tools Division Straße des Friedens 10 D – 15848 Tauche / OT Görzdorf
Wir erklären, dass das Produkt	
Fabrikat:	Magnet-Kernbohrmaschine
Typ:	Kernbohrmaschine 230 Volt:  KA40; KA100; KAS40; KA50;KAS50; KATV55; KATV100; KAS100; KATSV55; KASTV100; KALP45; KATV140
den folgenden einschlägigen Bestimmungen entspricht:	
<ul style="list-style-type: none"> <li>▪ EG-Richtlinie 2006/42/EG über Maschinen</li> <li>▪ EG-Richtlinie 2004/108/EG über elektromagnetische Verträglichkeit</li> </ul>	
Folgende harmonisierte Normen wurden ganz oder teilweise angewandt:	
<ul style="list-style-type: none"> <li>• DIN EN 61000-6-4:2007 + A1:2011</li> <li>• DIN EN 55014-1:2006 + A1:2009 + A2:2011</li> <li>• DIN EN 55014-2:1997 + Corr. 1997 + A1:2001 + A2:2008</li> <li>• DIN EN 60745-1:2009</li> <li>• DIN EN 60745-2-1:2010</li> </ul>	
Dokumentationsverantwortlicher nach EG-Richtlinie 2006/42/EG war:	
 <hr/> Cindy Burchardt, Sachbearbeiterin	
Görzdorf, den 09.12.2014	 <hr/> Michael Karnasch, Geschäftsführer



## KARNASCH PROFESSIONAL TOOLS®

### CNC TOOLS DIVISION

Siemensstraße 1  
D-68542 Heddeshheim

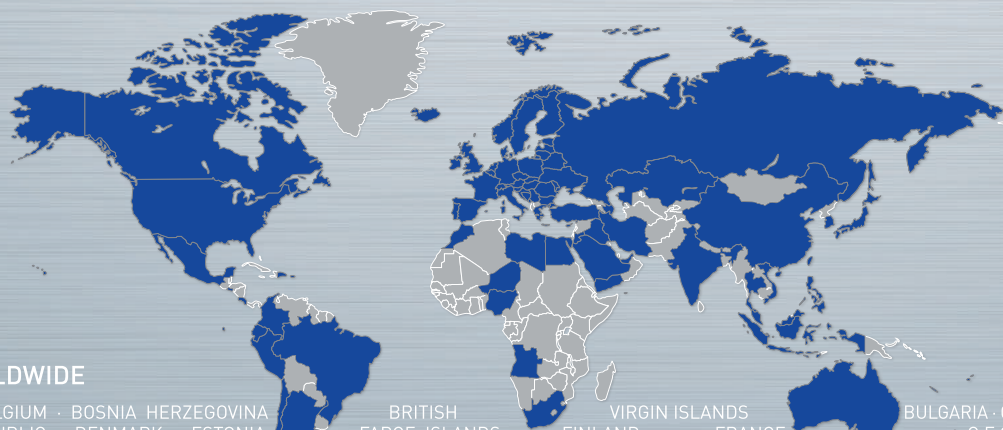
## KARNASCH PROFESSIONAL TOOLS®

### INDUSTRIAL TOOLS DIVISION

Straße des Friedens 10  
D-15848 Tauche / OT Görzsdorf

### KONTAKT

Telefon: +49 (0) 6203 4039-0  
Telefax: +49 (0) 6203 41590  
E-Mail: [info@karnasch.tools](mailto:info@karnasch.tools)



### KARNASCH WORLDWIDE

**EUROPE** AUSTRIA · BELGIUM · BOSNIA HERZEGOVINA · BRITISH VIRGIN ISLANDS · BULGARIA · CROATIA  
CYPRUS · CZECH REPUBLIC · DENMARK · ESTONIA · FAROE ISLANDS · FINLAND · FRANCE · GEORGIA  
GERMANY · GREECE · HUNGARY · ICELAND · IRELAND · ITALY · KOSOVO · LATVIA · LITHUANIA · LUXEMBOURG · MALTA · MOLDOVA  
MONACO · MONTENEGRO · NETHERLANDS · NORWAY · POLAND · PORTUGAL · REPUBLIC OF MOLDOVA · REPUBLIC OF MACEDONIA · ROMANIA  
RUSSIA · SAN MARINO · SLOVAKIA · SLOVENIA · SPAIN · SWEDEN · SWITZERLAND · TURKEY · UKRAINE · UNITED KINGDOM · WHITE RUSSIA/BELARUS  
**AFRICA** ANGOLA · EGYPT · EQUATORIAL GUINEA · LYBIA · MOROCCO · NIGERIA · REPUBLIC OF MAURITIUS · SAUDIA ARABIA · SOUTH AFRICA  
UAE/UNITED ARAB EMIRATES · **ASIA** ARMENIA · AZERBAIJAN · CHINA · DEMOCRATIC PEOPLE'S REPUBLIC OF KOREA · GEORGIA · HONG KONG · INDIA  
INDONESIA · IRAN · ISRAEL · JAPAN · JORDAN · KAZAKHSTAN · KUWAIT · LEBANON · MALAYSIA · PHILIPPINES · QATAR · UAE/UNITED ARAB EMIRATES  
SINGAPORE · SYRIA · TAIWAN · THAILAND · TUNESJEN REPUBLIC · VIETNAM · YEMEN · **SOUTH AMERICA** ARGENTINIA · BRAZIL · CHILE · COLOMBIA  
EQUADOR · PERU · REPUBLIC OF VENEZUELA · **AMERICA** AMERICAN SAMOA · CANADA · USA · **MIDDLE AMERICA** COSTA RICA · EL SALVADOR · MEXICO  
**AUSTRALIA · OCEANIA** CALEDONIA · NEW ZEALAND